

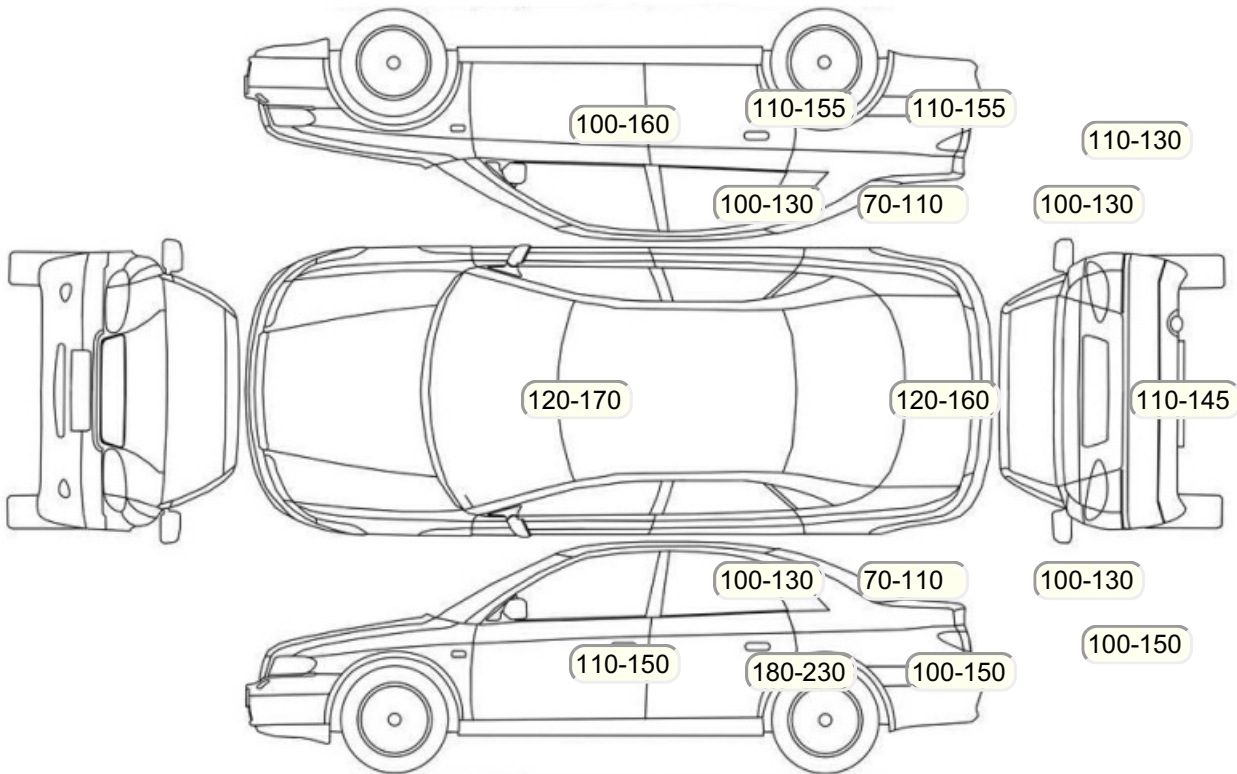
## Акт осмотра автомобиля

Московская обл., г. Красногорск

30.09.2024

Марка	BMW	Модель	5 серии 520
Год	01/01/2019	Пробег	70946 км
ВИН	X4XJC59430WG03526	Цвет	Белый
Двигатель	1995 см / Дизель	Коробка передач	автоматическая коробка
Тип кузова	Седан	Привод	полный привод
ПТС	Оригинал	Кол-во регистраций	1
Кол-во ключей	2	Гарантия до	21.11.2021/Нет
Предварительная оценка		Второй комплект колес/шин	Нет

## Осмотр состояния ЛКП, мкр



## Повреждения экс- и интерьера

Элемент	Состояние ЛКП элемента	Повреждение
---------	------------------------	-------------

## Комплектация

- 1 Подушки безопасности 4
- 2 Регулировка руля В 2 направлениях
- 3 Регулировка сиденья переднего пассажира Механическая
- 4 Регулировка сиденья водителя Механическая
- 5 Обогрев сидений Передние
- 6 Проигрыватель аудио CD-чейнджер
- 7 Динамики 6
- 8 Система кондиционирования воздуха Климат (2 зоны)
- 9 Усилитель руля Электроусилитель
- 10 Электростеклоподъемники Все
- 11 Регулировка руля по высоте и вылету
- 12 Охлаждаемый перчаточный ящик
- 13 Поддон в багажнике
- 14 Обогрев зеркал
- 15 Бортовой компьютер
- 16 AUX
- 17 Светодиодные фары
- 18 Электропривод регулировки зеркал
- 19 Центральный замок
- 20 Блокировка задних дверей
- 21 Isofix/LATCH
- 22 ESP
- 23 Подушки безопасности боковые
- 24 Подушка безопасности пассажира
- 25 Подушка безопасности водителя
- 26 Парктроник
- 27 Система контроля давления в шинах
- 28 Система помощи при спуске
- 29 Система курсовой устойчивости
- 30 Антипробуксовочная система
- 31 Антиблокировочная система (ABS)
- 32 Регулировка сидений водителя по высоте
- 33 Парктроник передний
- 34 Парктроник задний
- 35 Bluetooth
- 36 USB порт
- 37 Подогрев передних сидений
- 38 Передний центральный подлокотник
- 39 Мультируль
- 40 Регулировка передних по высоте
- 41 Помощи при торможении (BAS, EBD)
- 42 Отделка кожей рычага КПП
- 43 Отделка кожей рулевого колеса
- 44 Датчик света
- 45 Датчик дождя
- 46 Защита картера двигателя

**Результаты диагностики**

<b>Красный</b> - необходимо принять меры, <b>желтый</b> - рекомендуется принять меры, <b>зеленый</b> - внешне в порядке <b>нет записей</b> - не проверялось, или визуальная проверка невозможна				
	<b>Необходимо принять меры (К)</b>	<b>Рекомендуется принять меры (Ж)</b>	<b>Внешне в порядке (З)</b>	<b>Комментарий</b>

**Примечание: если какой-либо пункт оставлен пустым, он не проверялся.**

Срок действия акта:					
Специалист по оценке и выкупу Назаров С.Г. Подпись:		Подпись:		Телефон:	Дата: